

# FEED-O-MATIC

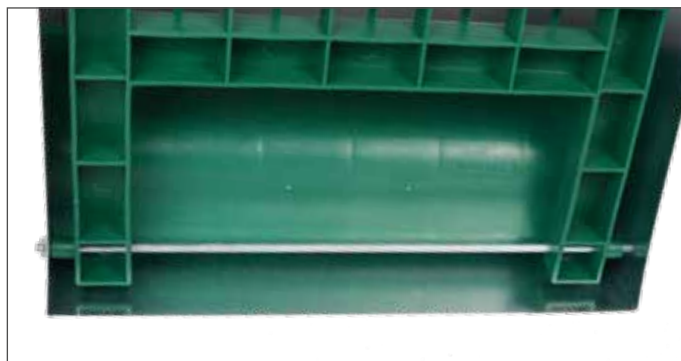
Futterautomat mit Trittplatte für 5Kg, 8kg, 12kg, 20kg Futter



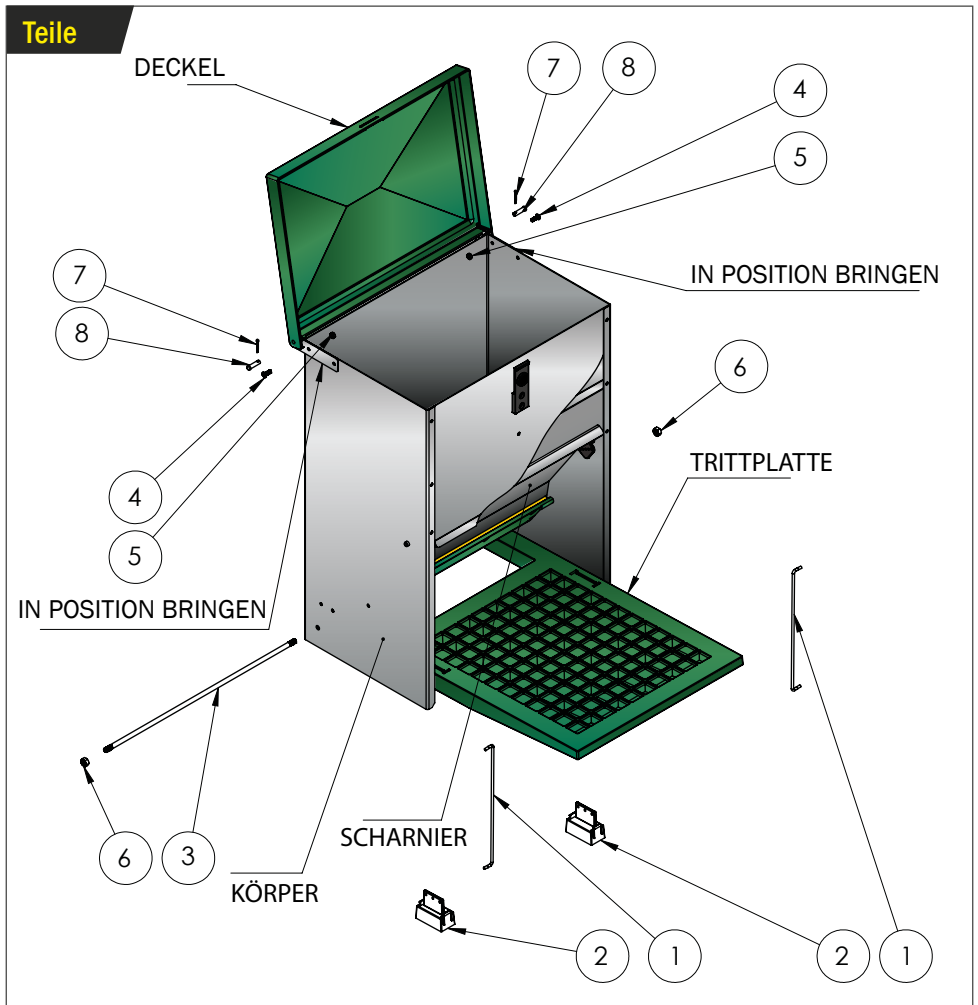
Made in Holland

## Trainieren Sie Ihre Herde, wie man den Futter benutzt

**!** Manche Tiere müssen sich an ihren neuen Futterautomat gewöhnen. Ausbildung macht sie nur Etwa zwei oder drei Tage. Setzen Sie einen Stein oder ein Gewicht auf die Trittplatte, um die zu zeigen Tier, wo das Essen ist. Manchmal könnte es hilfreich sein, den Stein für einen Tag oder zwei auf dem Tret zu halten, so werden die Tiere sich entdecken, wo das Essen ist.



# Montage des Feedomatic

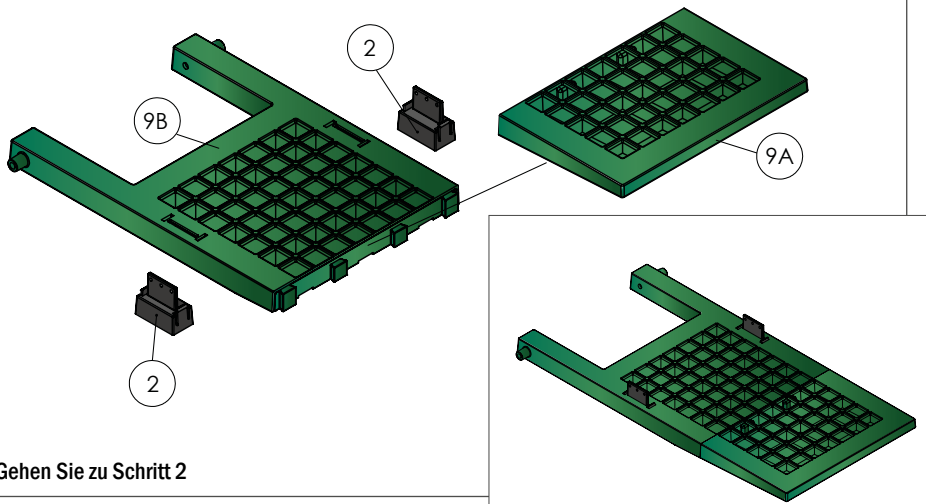


Artikel Nr.	Teilbenennung	Beschreibung	Anzahl
1	Arm-c	Trittplatten-/Scharnierarm	2
2	Hinge-tr-pl-c	Verbindungsstück Trittplatte	2
3	Shaft-bot-c	Stange (M6)	1
4	Screw-m4	M4-Schraube	2
5	M4-nut	M4-Mutter	2
6	M6-nut	M6-Mutter	2
7	Split-c	Sicherungssplint	2
8	Pin-c	Scharniersplint	2

## Nur für den AF05 und den AF08

A) Montieren/Klicken Sie den Vorderteil (9A) an den Hinterteil (9B) der Trittplatte

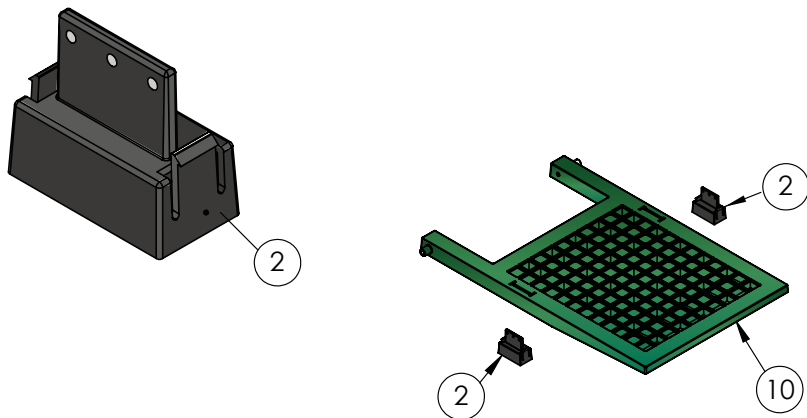
B) Fügen Sie die Verbindungsstücke der Trittplatte (2) in die Trittplatte ein



Gehen Sie zu Schritt 2

1

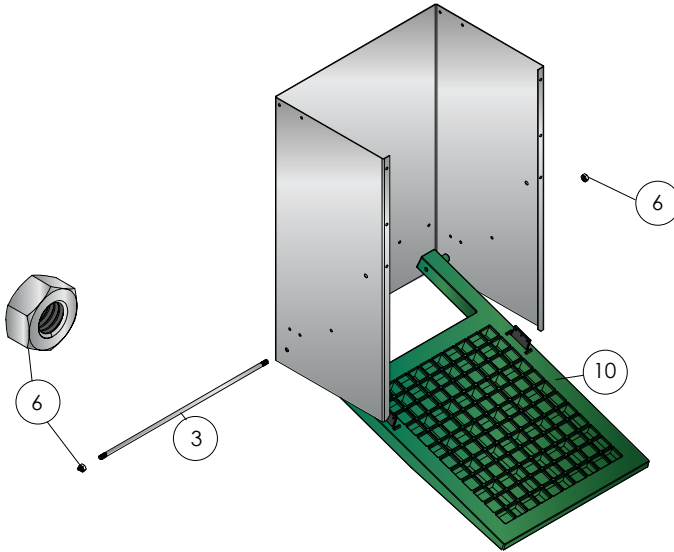
Fügen Sie die Verbindungsstücke (2) der Trittplatte in die Trittplatte ein (10)



## Montage des Feedomatic

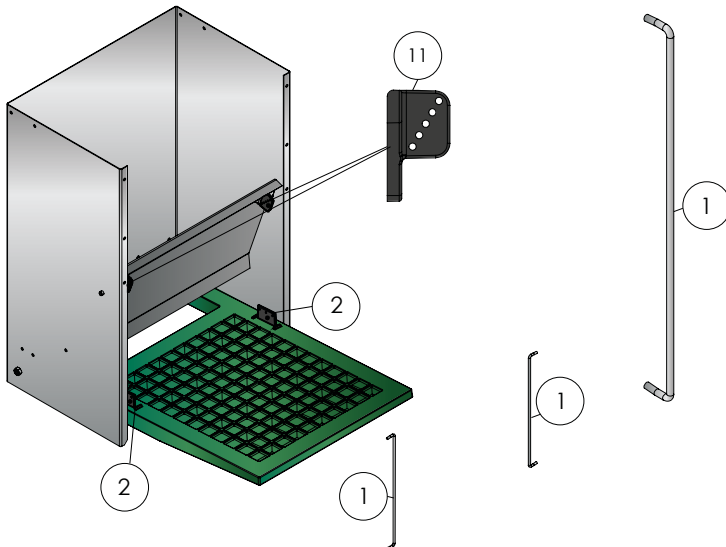
2

Montieren Sie die Stange (3), indem Sie sie durch den Boden des Körpers (10) und durch die Trittplatte einfügen. Sichern Sie sie fest mit zwei M6-Muttern (5)



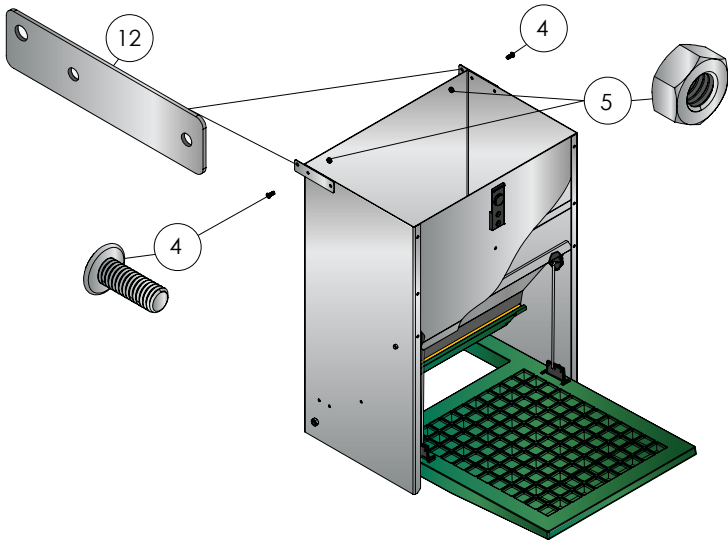
3

Montieren Sie die Verbindungsstücke der Trittplatte (2) und die des Scharniers (11) und verbinden Sie diese mit den Armen (1)

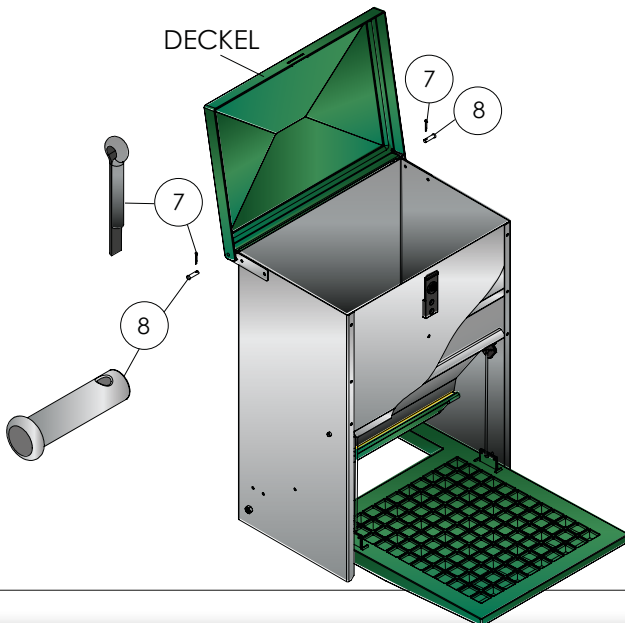


**4**

Bringen Sie die Halter (12) in Position und montieren Sie die M4-Schrauben (13) und M4-Muttern (4)

**5**

Montieren Sie den Deckel und setzen Sie die Schamiersplinten (8) mit den Sicherungssplinten (7) fest



## Regulierbare Parameter bezüglich des Minimalgewichtes des Tieres

Der Futterautomat kann für alle Geflügel verwendet werden, der Zugang zum Futter kann auf der Basis des Gewichtes des Tieres geregelt werden. Jedes Feedomatic Modell hat 5 verschiedene Einstellmöglichkeiten.

Für Tiere mit einem Gewicht von 500 Gramm, zum Beispiel, wählen Sie bitte die Einstellungsposition 2 des Deckels, wenn Sie ein Feedomatic Modell haben mit einer Kapazität für 5 oder 8 kg Futter. Falls Sie ein Modell für 12 oder 20kg Futter haben, wählen Sie die Einstellungsposition A für den Boden und die 1 für den Deckel.

### Modell AF05F/AF08F

#### Einstellungsposition Boden

		A	B	C
Einstellung Deckel	1	<b>350 GR</b>	Nicht verwenden	
	2	<b>400 GR</b>	Nicht verwenden	
	3	<b>750 GR</b>	Nicht verwenden	
	4	Nicht verwenden	<b>1000 GR</b>	Nicht verwenden
	5	Nicht verwenden	<b>1400 GR</b>	Nicht verwenden

### Modell AF12F/AF20F

#### Einstellungsposition Boden

		A	B	C
Einstellung Deckel	1	<b>450 GR</b>	Nicht verwenden	
	2	<b>600 GR</b>	Nicht verwenden	
	3	<b>1200 GR</b>	Nicht verwenden	
	4	Nicht verwenden	<b>1600 GR</b>	Nicht verwenden
	5	Nicht verwenden	<b>2500 GR</b>	Nicht verwenden

### Einstellungspositionen des Bodens



### Einstellungspositionen des Deckels



## Regulierbare Parameter bezüglich des Futters

Wir haben einige Modifizierungen an unseren Feedomatic Futterautomaten angebracht. Jetzt ist es möglich die FutterAusschüttung zu regulieren.

Im alten Modell war es nicht möglich die Futter Ausschüttung zu regulieren (vergleichbar mit Einstellungsposition 1). Wir haben jetzt eine zweite Einstellung kreiert, die Ihnen ermöglicht die Futter Ausschüttung zu regulieren.

Wir haben der geneigten Platte, die sich öffnet, wenn ein Tier auf die Trittplatte steigt, eine Rückplatte zugefügt. Die Standardeinstellungsposition ist die Position 1, der Unterschied zwischen der Position 1 und der Position 2 beträgt 9mm. Durch das Erhöhen der Rückplatte in die Position 2, wird der Raum für die Futter Ausschüttung um 9mm grösser.

**Versichern Sie sich bitte, dass Kein Futter in dem Futterautomaten ist, wenn Sie die Einstellung der Futter Ausschüttung ändern.**



Einstellungsposition 1 (weniger Futter)



Einstellungsposition 2 (mehr Futter)

