

FEED-O-MATIC

Mangeoire à trémie automatique (à pédale) pour 5, 8, 12 ou 20Kg d'alimentation

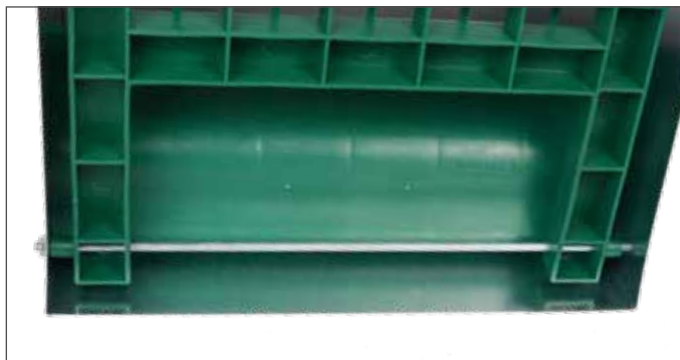


Made in Holland

Entrainement de votre troupeau

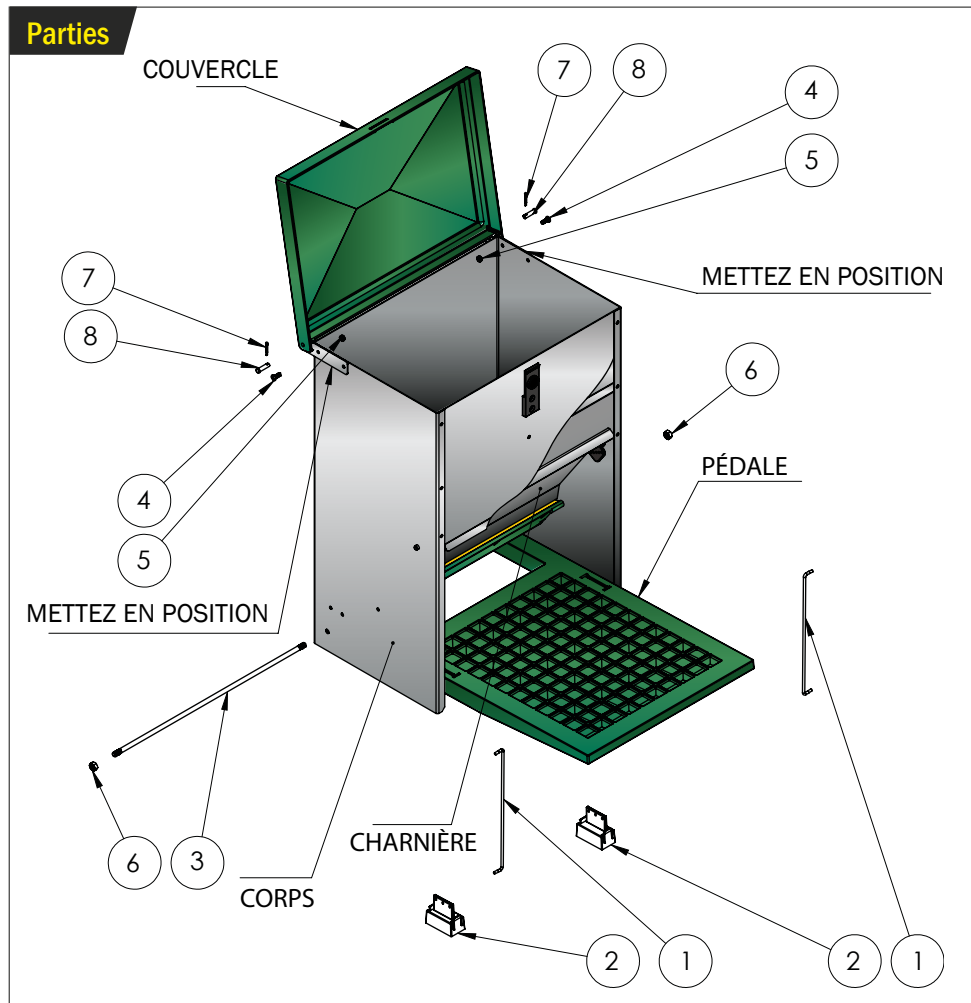
! Quelques animaux doivent s'habituer à leur nouvelle mangeoire à trémie. Les entrainement dure seulement deux ou trois jours environ.

Mettez une pierre sur le pédale de la mangeoire pour montrer à l'animal où se trouve l'alimentation. Quelque fois c'est d'aide de laisser la pierre sur le pédale pendant deux ou trois jours, ainsi les animaux découvrent eux-mêmes où se trouve l'alimentation.



Assemblage Feedomatic

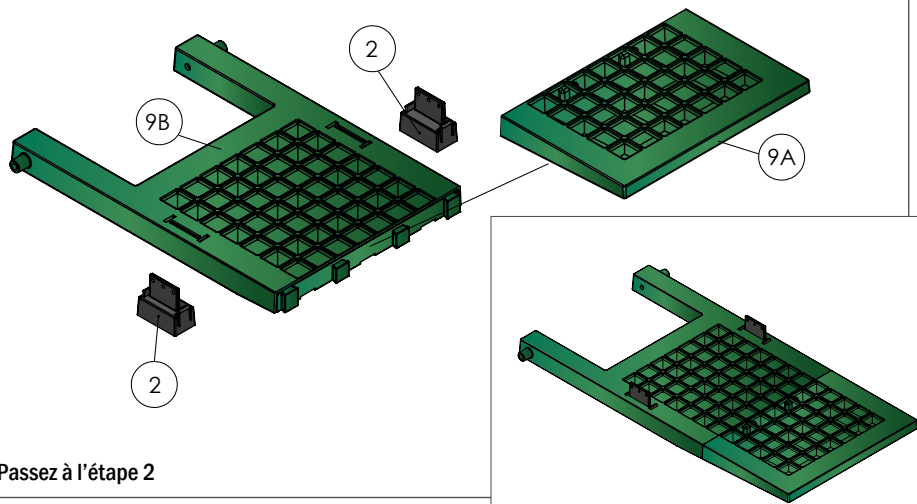
Parties



Partie no.	Code	Description	Quantité
1	Arm-c	Bras du pédale/charnière	2
2	Hinge-tr-pl-c	Connecteur du pédale	2
3	Shaft-bot-c	Arbre du fonds(M6)	1
4	Screw-m4	Vis M4	2
5	M4-nut	Écrou M4	2
6	M6-nut	Écrou M6	2
7	Split-c	Goupille fendue-c	2
8	Pin-c	Épingle de la charnière	2

Seulement pour le AF05 et le AF08

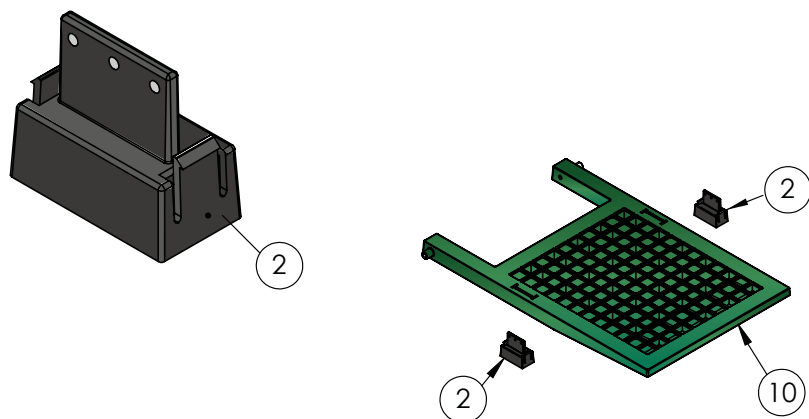
- A) Montez/cliquez la partie frontale du pédale (9A) à la partie arrière du pédale (9B)
- B) Insérez les connecteurs du pédale (2) dans le pédale



Passez à l'étape 2

1

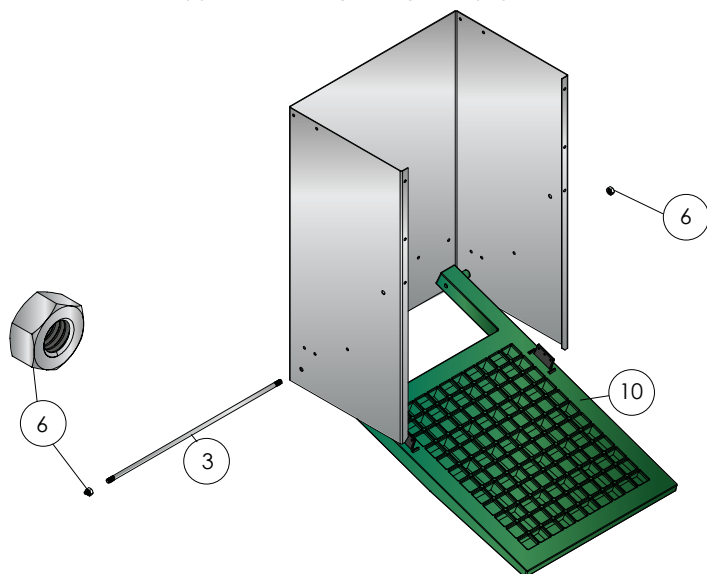
- 1 Insérez les connecteurs du pédale (2) dans le pédale (10)



Assemblage Feedomatic

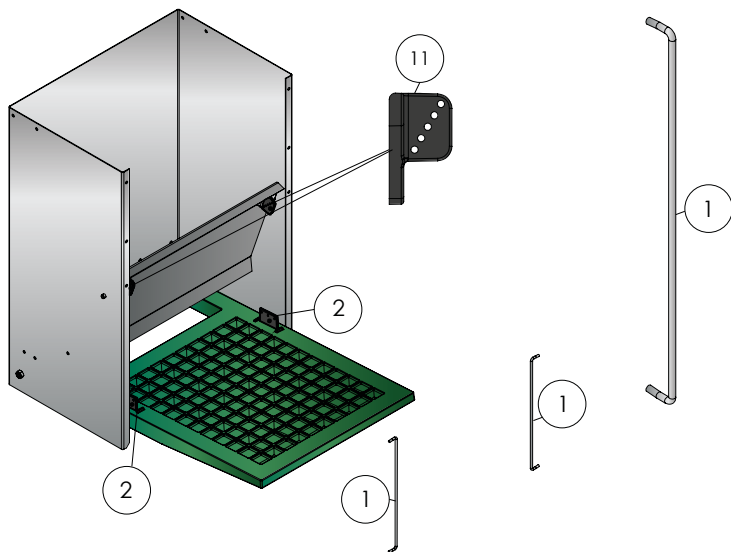
2

Montez l'arbre du fond (3) à travers le corps et le pédale (10) avec deux écrous-M6 (5)



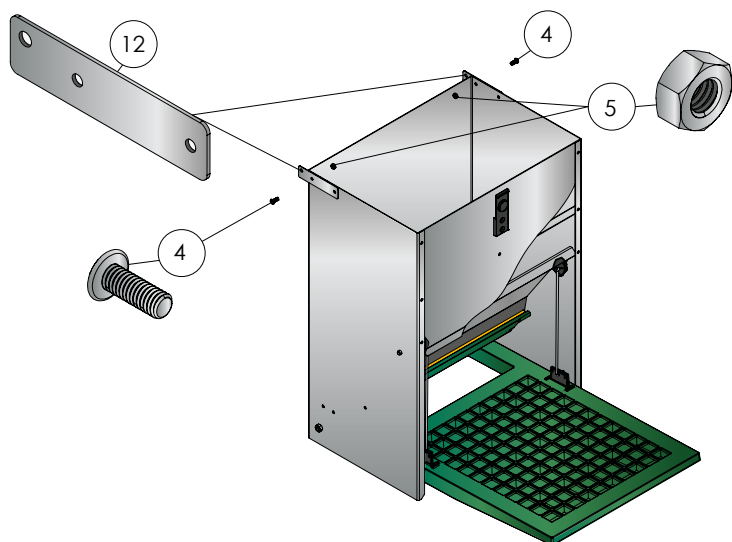
3

Assemblez les connecteurs du pédale (2) et les connecteurs de la charnière (11) avec les bras (1)

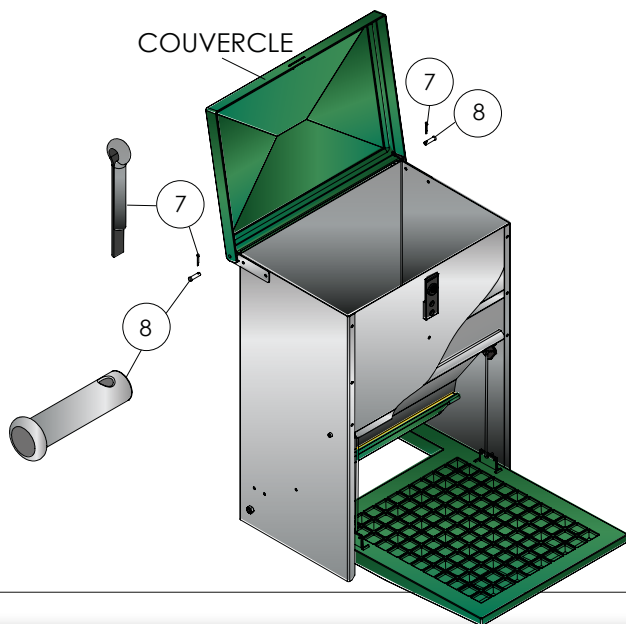


4

Mettez le support (12) en position, montez le vis M4 (13) et l'écrou M4 (4)

**5**

Montez le couvercle et fixez les épingles de la charnière (8) avec les goupilles fendues (7)



Paramètres réglables du minimum poids de l'animal

La mangeoire à trémie automatique peut être utilisée par tous volailles, l'aces à l'alimentation peut être réglé sur la base du poids de les animales. Chaque modèle du Feedomatic a 5 réglages différentes.

Pour des animaux de 500 grammes, pour exemple, choisissez le réglage du fond A et le réglage du couvercle 2, si vous avez un modèle du Feedomatic de 5 ou 8Kg de capacité. En cas vous avez un modèle de 12 ou 20Kg du Feedomatic, choisissez le réglage du fond A et cela du couvercle 1.

Modèle AF05F/AF08F

		Réglage fond		
		A	B	C
Réglage couvercle	1	350 GR	Ne pas utiliser	
	2	400 GR	Ne pas utiliser	do not use
	3	750 GR	Ne pas utiliser	
	4	Ne pas utiliser	1000 GR	
	5	Ne pas utiliser	1400 GR	

Modèle AF12F/AF20F

		Réglage fond		
		A	B	C
Réglage couvercle	1	450 GR	Ne pas utiliser	
	2	600 GR	Ne pas utiliser	do not use
	3	1200 GR	Ne pas utiliser	
	4	Ne pas utiliser	1600 GR	
	5	Ne pas utiliser	2500 GR	

Réglages du couvercle



Réglages du fond



Paramètres d'alimentation réglables

Nous avons apporté quelques modifications à notre mangeoire à trémie automatique Feedomatic. Maintenant c'est possible de régler la quantité d'alimentation libérée.

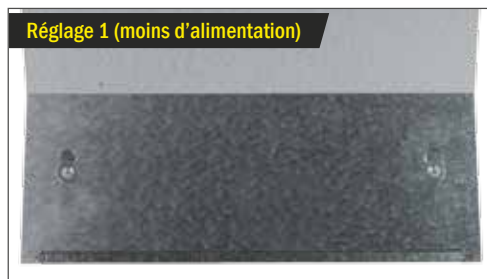
Dans le modèle vieux il n'avait que un réglage pour la distribution de l'alimentation (comparable au réglage 1). Maintenant nous avons crée un deuxième réglage que vous permet de régler la distribution de l'alimentation.

Nous avons ajouté une contreplaque à la plaque inclinée que s'ouvre quand un animal marche sur le pédale. Le réglage standard est le réglage 1, la différence entre le réglage 1 et le réglage 2 est de 9mm. En élevant la contreplaque dans le réglage 2, il y aura plus d'espace (9mm en plus) pour le passage de l'alimentation.

Assurez vous, s'il vous-plait, qu'il y a pas d'alimentation dans la mangeoire en le moment que vous changez le réglage.



Réglage 1 (moins d'alimentation)



Réglage 2 (plus d'alimentation)

